



Série 800
Porte-patio



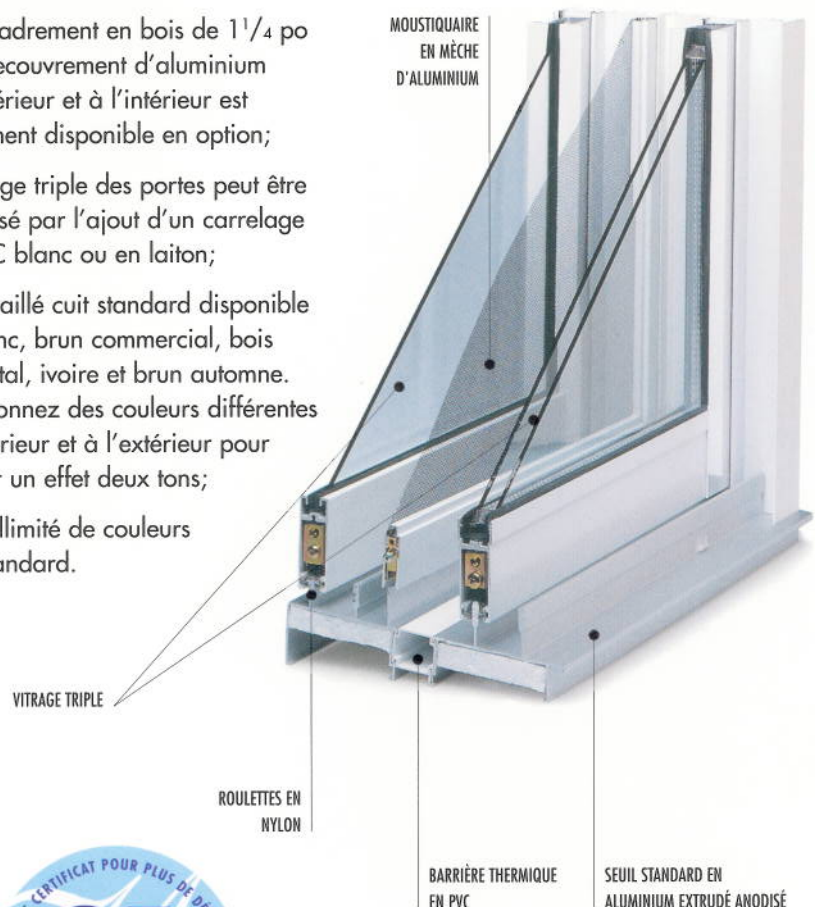
Solidité et durabilité
Wilton, c'est naturel

Lorsque vous choisissez des portes-patios en aluminium, la série 800 de Wilton vient naturellement à l'esprit. Cette porte-fenêtre à quatre panneaux allie qualité, fiabilité et prix très abordable.

- choix de vitrage double ou triple;
- le vitrage double présente deux rangées de panneaux coulissants en verre trempé de 4 mm séparées par une moustiquaire coulissante;
- le vitrage triple présente (à l'extérieur) une première rangée de panneaux coulissants constitués d'unités thermiques de 11/16 po puis (à l'intérieur) une seconde rangée de panneaux coulissants en verre trempé de 4 mm, les deux rangées étant séparées par une moustiquaire coulissante;
- le design en quatre panneaux forme deux barrières sûres, à la fois contre les infiltrations d'air et les effractions;
- le rendement énergétique du vitrage triple peut être amélioré grâce à l'option Low-E Argon;
- la moustiquaire en aluminium extrudé avec verrou glisse d'un bout à l'autre;
- la moustiquaire en mèche d'aluminium est protégée des intempéries, étant située entre les panneaux vitrés;
- les panneaux glissent en douceur et sans effort sur des roulettes réglables en nylon;
- poignées décoratives ultrarésistantes sur les quatre panneaux;
- mécanisme de verrouillage haute sécurité;
- barre de sécurité ou cheville de sécurité disponibles en option;
- pose vitre standard noir, avec option en blanc;
- le seuil en aluminium anodisé limite l'usure et protège contre la corrosion;
- cadre isolé avec une barrière thermique en PVC;
- système de coupe-froid très performant;
- un encadrement en bois de 1 1/4 po avec recouvrement d'aluminium à l'extérieur et à l'intérieur est également disponible en option;
- le vitrage triple des portes peut être rehaussé par l'ajout d'un carrelage en PVC blanc ou en laiton;
- fini émaillé cuit standard disponible en blanc, brun commercial, bois de santal, ivoire et brun automne. Sélectionnez des couleurs différentes à l'intérieur et à l'extérieur pour obtenir un effet deux tons;
- choix illimité de couleurs non standard.

L'ALUMINIUM COTÉ «A»

Des tests d'usure accélérée ont prouvé qu'à long terme, les fenêtres en aluminium sont de loin les meilleures quant à la durabilité et à l'étanchéité. L'aluminium est 23 fois plus rigide que le PVC. De plus, le PVC prend de l'expansion et se contracte au minimum deux fois plus que l'aluminium. Finalement, le fini émaillé cuit protège l'aluminium et en conserve la beauté des années durant.



PROFONDEURS D'ENCADREMENT

7 3/4" • 9 1/4"

DISTRIBUTEUR AUTORISÉ





LA QUALITÉ QUI S'APPRÉCIE JOUR APRÈS JOUR

PORTE-PATIO S-7800

Cadre tout PVC avec volet mécanique

ph[®]
TECH

CONÇUE POUR DURER

Leur cadre ultra-rigide 100 % PVC offre à ces portes une durabilité et une robustesse sans pareilles.

- Cadre de PVC de 4 9/16" avec multichambres
- Volet de PVC avec multichambres
- Coupe-froid multiples éliminant toute infiltration d'air
- Renforts d'acier dans les pièces les plus sollicitées
- Serrure à mortaise 1 point
- Arrêts de volet cachés par souci d'esthétisme





UNE EFFICACITÉ ÉNERGÉTIQUE INÉGALÉE

Les portes-patio P.H. Tech sont conçues pour satisfaire aux normes d'efficacité énergétique canadiennes les plus exigeantes et les plus récentes.

- Verre double à haute efficacité énergétique : intercalaire non conducteur, revêtement low-E et argon maximisant le rendement énergétique (RE) de votre porte-patio
- Conception permettant l'utilisation de verre de 1" d'épaisseur, qu'il soit double ou triple
- Profilés conçus pour réduire considérablement les risques de condensation



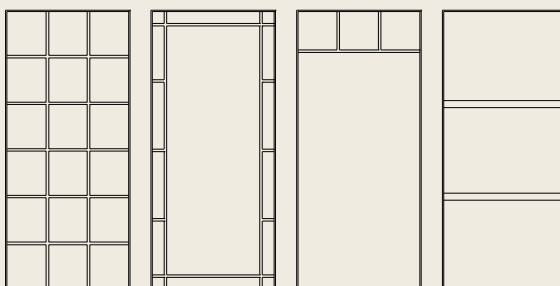
OPTIONS

- Verre double ou triple low-E
- Verres teintés bronze
- Mini-stores internes disponibles sur les portes de largeur 5', 6', 9' et 12'
- Moulures à briques



CARRELAGES DÉCORATIFS

- Rectangulaires 1/4" x 5/8" et 1/4" x 1"
- Géorgiens 5/16" x 5/8", 5/16" x 1" et 1 3/4"
- Configurations standards : Régulier (3 x 6), Prairie (3 x 5), Partiel (3 x 1) ou G45 (1 x 3)
- Sur demande : configurations non standards et carrelages tubulaires en laiton, plomb, argent ou blanc



Régulier

Prairie

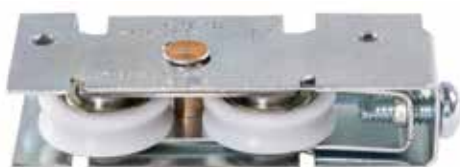
Partiel

G45

UNE FIABILITÉ SANS PRÉCÉDENT

Tout a été pensé pour vous offrir un coulissement doux, silencieux et sans effort, année après année.

**Comment fait-on la preuve d'un fonctionnement sans tracas ?
Plus de 1,3 million de portes vendues en témoignent.**



Système breveté de roues tandem en nylon. Elles ne laissent aucune marque sur le rail et offrent douceur de roulement et durabilité.

Ce système a résisté sans montrer de signes de faiblesse à un test de 119 000 cycles en supportant un volet de 165 lb, soit l'équivalent de 30 ans d'usage constant.

Rail 100 % aluminium surélevé empêchant les roues d'être endommagées ou bloquées par des cailloux ou débris.



LA PORTE LA PLUS FACILE À OUVRIR DE SA CATÉGORIE

Faites le test ! Il est possible d'ouvrir cette porte simplement du bout des doigts !

SÉCURITÉ ADDITIONNELLE

- Dispositif de verrouillage au seuil
- Barre de sécurité



- Serrure à mortaise à deux points d'ancrage



PERSONNALISEZ VOTRE PORTE-PATIO

Faites votre choix parmi une large sélection d'options et accessoires.

COULEURS STANDARDS



Blanc bleu



Blanc crème



Beige

COULEURS EXTÉRIEURES EN OPTION

Faites votre choix parmi les 30 couleurs de peinture disponibles. Demandez à voir les échantillons.



Noir



Gris



Brun commercial

POIGNÉES

Poignées de forme arrondie assurant une bonne prise en main. Avec ou sans clé. Offertes en différents choix de fini.



Chrome brillant



Chrome brossé



Laiton



Nickel noir



Blanc



Noir



Bois

DOUBLENATURE[®], LE MEILLEUR DES DEUX MONDES !

Un fini bois chaleureux et réaliste qui s'applique autant à l'intérieur qu'à l'extérieur de la porte et ne requiert aucun entretien.



Disponible au deuxième semestre de 2015

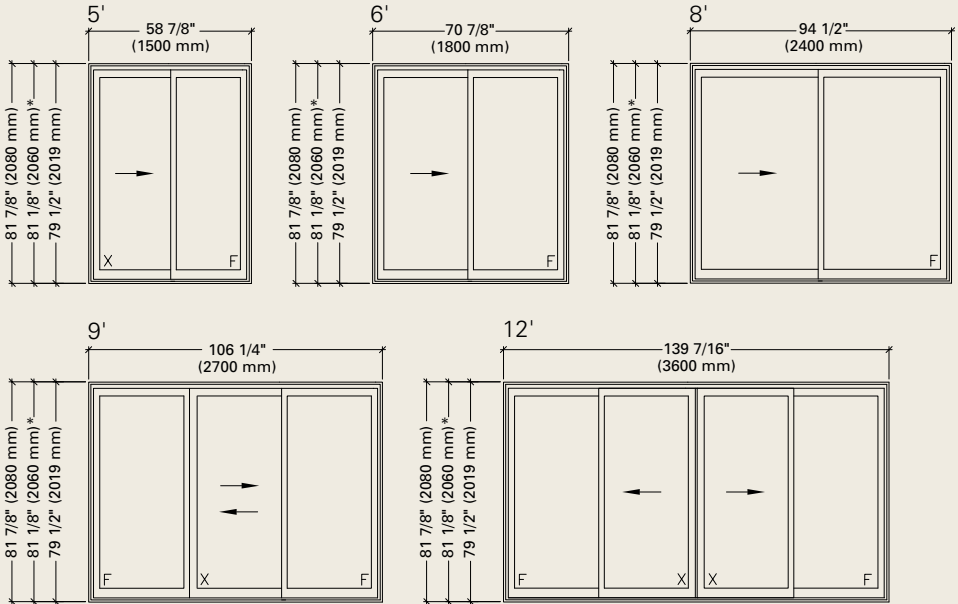
FINI INTÉRIEUR EN BOIS SIMPLEMENT AUTHENTIQUE

Intégrez votre porte-patio à votre décor intérieur en l'habillant de bois massif.



CONFIGURATIONS

Offert en modèles à deux, trois ou quatre panneaux.



Autres configurations et dimensions sur mesure disponibles.

*81 1/8" (2060 mm) offert en PVC blanc bleu uniquement.

AGENCEMENTS PANORAMIQUES

Possibilité d'installer des vitrages latéraux ou des impostes.



MOUSTIQUAIRES

- Acier roulé
- Aluminium, dotées d'un système breveté de suspension et de roues offrant un roulement et une durabilité uniques
- Aucun risque de déraillement
- S'enlève sans outils



Système breveté de suspension à vis et ressorts

PERFORMANCES

PERFORMANCE ÉNERGÉTIQUE

Type de verre	Facteur U (W/m ² K)	Facteur U (Btu/h pi ² °F)	Gain de chaleur solaire (CGCS)	Transmission de la lumière	Rendement énergétique (RE)	Zone
Double, low-E argon, 1", intercalaire à haut rendement	1,76	0,31	0,55	0,60	33	2
Triple, low-E double argon, intercalaire à haut rendement	1,31	0,23	0,43	0,53	36	3

PERFORMANCE EAU-AIR-STRUCTURE

Dimensions	Norme harmonisée	Performance
1800 mm x 2080 mm 72" x 82"	AAMA/WDMA/CSA 101/I.S.2/A440-08	R-PG60-SD

GARANTIES

P.H. Tech offre les garanties suivantes :

PROFILÉS DE PVC

GARANTIE

20

ANS

VERRE SCELLÉ
ÉNERGÉTIQUE

GARANTIE

15

ANS

QUINCAILLERIE

GARANTIE

1

AN



CELESTA
BY
P.H. TECH

PORTE PATIO CELESTA

Caractéristiques & Bénéfices

ph[®]
TECH

Celesta : nouvelle porte patio assemblée

Porte patio Celesta

(Ligne de produits Silensia)

- Haute performance
- Facilité d'opération
- Durabilité
- La solution pour combler de grands espaces.
- Ouverture dégagée dans la configuration 3 volets.
- Possibilité d'entasser trois volets de chaque côté (OXXXXO).
- Plusieurs finis disponibles (peinture, teinture).
- Les volets glissent et s'empilent parfaitement dans le cadre de la porte, offrant une largeur d'ouverture très supérieure aux portes patios classiques.



Celesta

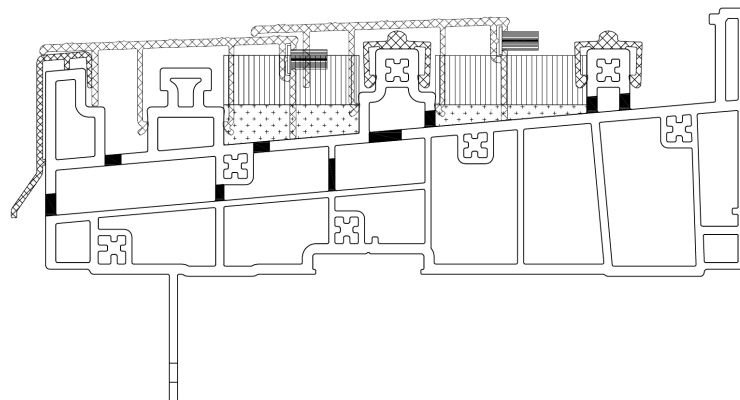
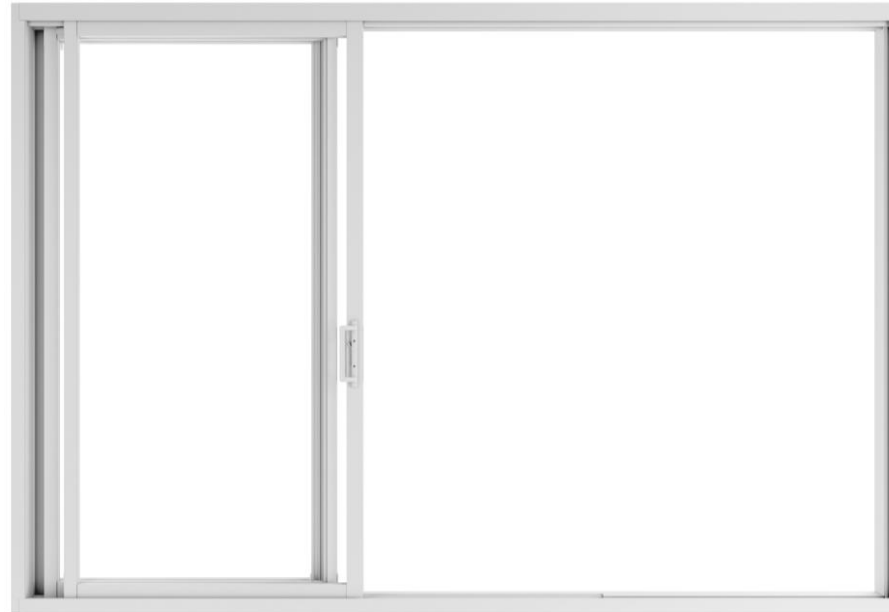
Porte à 3 volets – (XXO / OXX)

Possibilité d'utiliser les mêmes formats de verres qu'avec la porte STD 7800.

Cadre et volets mécaniques, semblables à la porte 7800.

Profondeur de cadre de 6,875", coupe-bise intégré (5,563" derrière le coupe-bise).

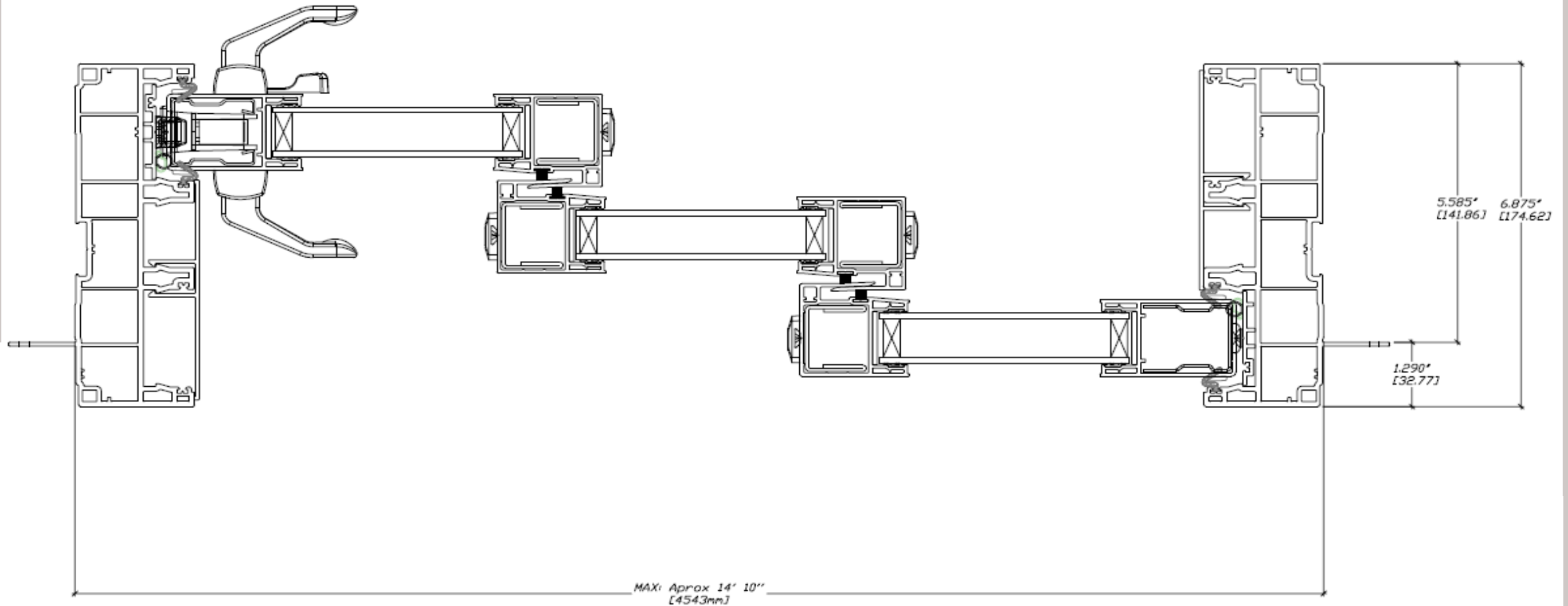
Rainures supplémentaires disponibles, intérieur / extérieur (TBD).



Celesta

Section horizontale

- Même extrusion de jambage à gauche et à droite & même couvre jambage intérieur / extérieur.



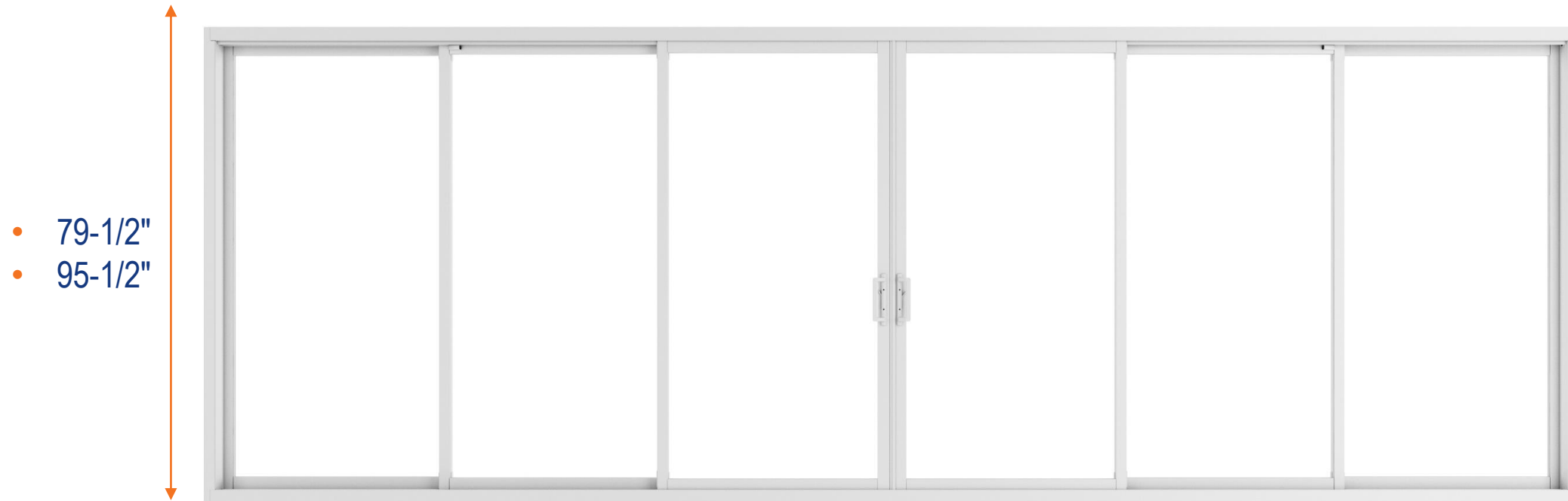
Celesta

La solution pour combler de grands espaces



Celesta

La solution pour combler de grands espaces



- 79-1/2"
- 95-1/2"



- (TBD) {
- 14' 1-3/16" avec des volets normalement utilisés avec des portes 5'
 - 17' 1-1/8" avec des volets de portes 6'
 - 23' avec des volets de portes 8'



CE | ES | A
BY
P.H. TECH

Caractéristiques principales

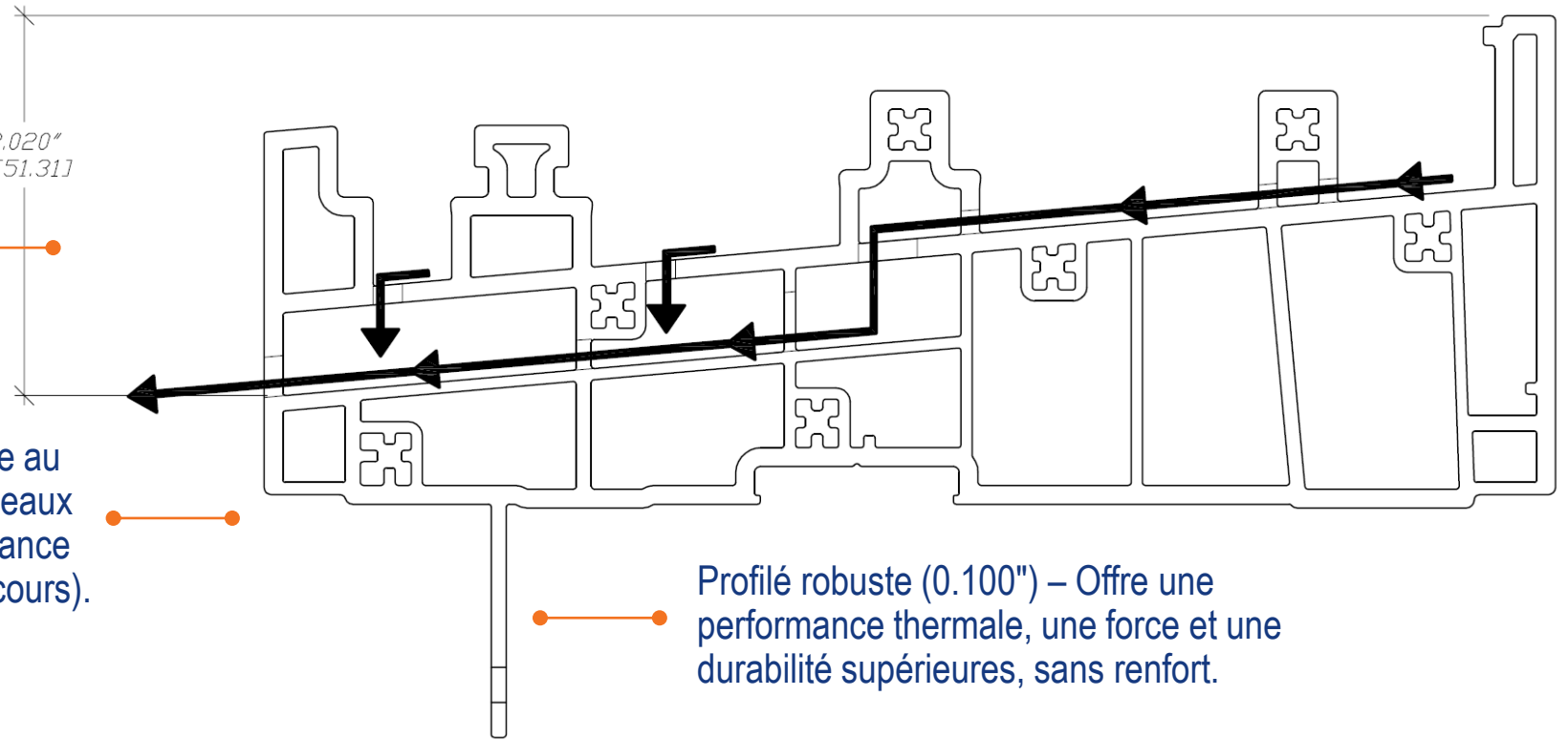
Performance

Permet des verres doubles ou triples d'une épaisseur de 1".

2.020"
[51.31]

Pente de drainage au seuil sur deux niveaux pour une performance accrue (tests en cours).

Profilé robuste (0.100") – Offre une performance thermique, une force et une durabilité supérieures, sans renfort.



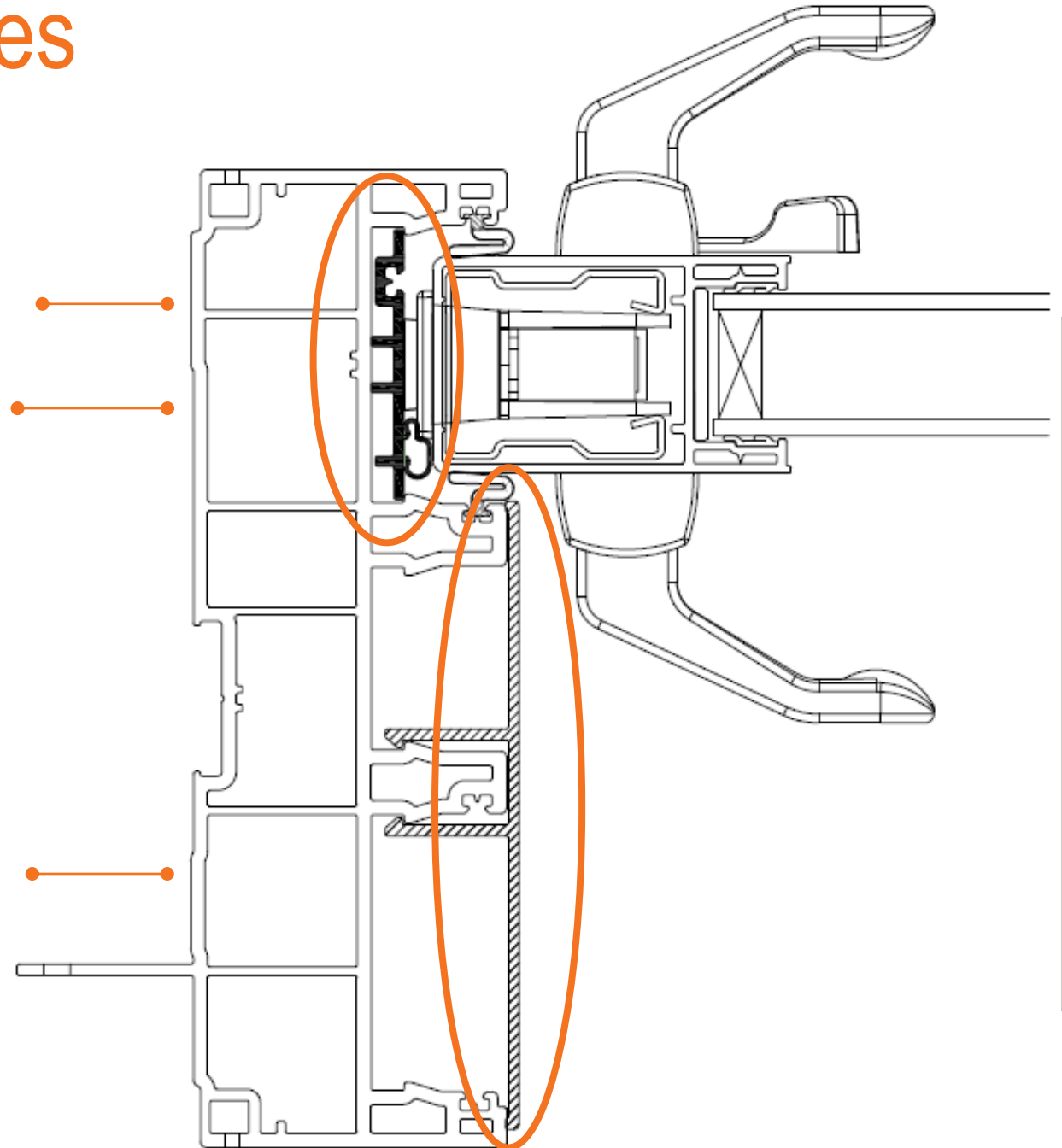
Caractéristiques principales

Performance

Possibilité d'insérer un 2^e coupe-froid ballon, si besoin.

Un adaptateur de coupe-froid ballon facilite son remplacement.

Même couvre-jambage à l'intérieur et à l'extérieur pour cacher les vis d'installation et offrir une finition soignée.



Caractéristiques principales

Finition soignée

- Nouvelle poignée contemporaine avec serrure à mortaise multipoints en acier inoxydable.

Roto Fasco



Roto Fasco



Contemporaine



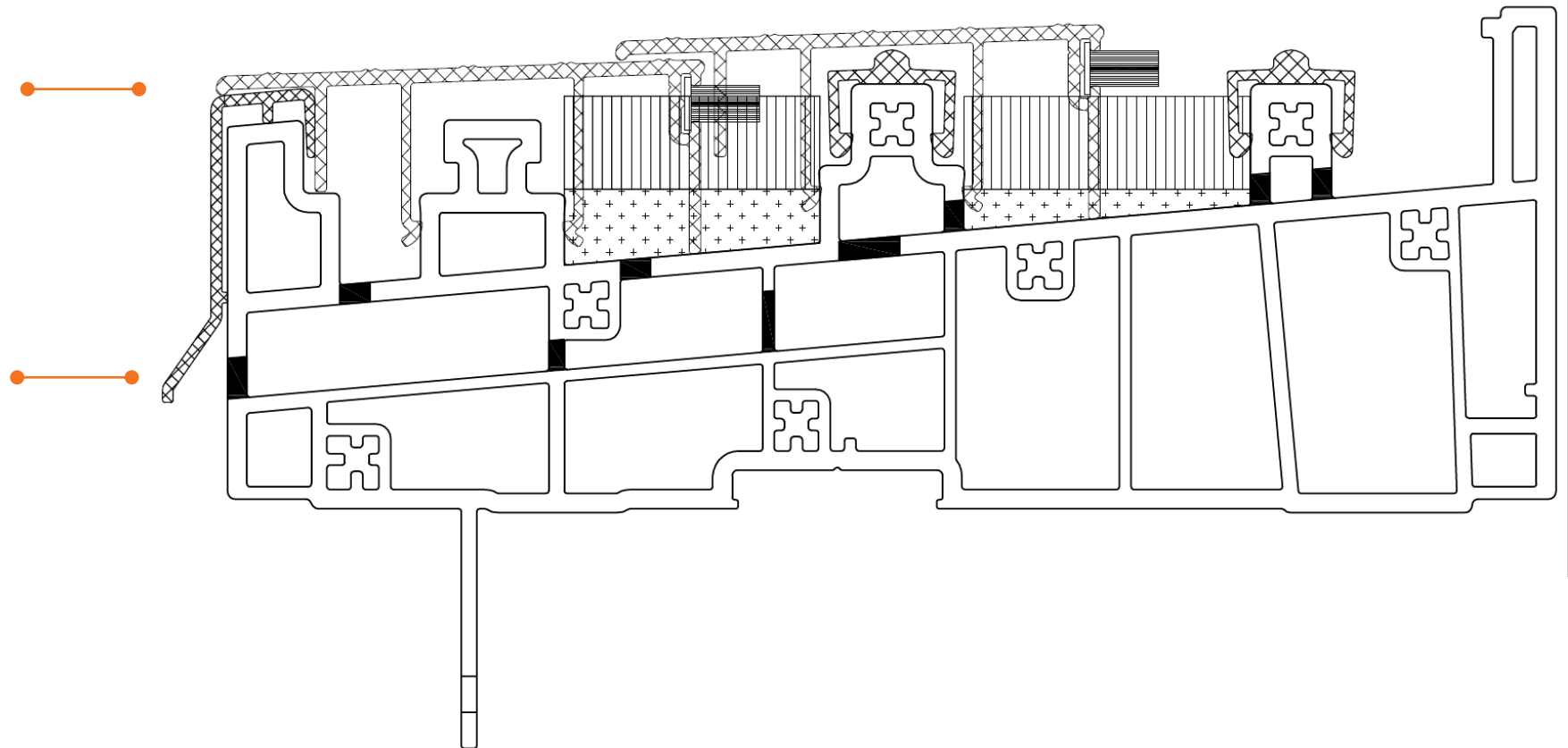
Caractéristiques principales

Finition soignée

- Revêtement de seuil en aluminium anodisé.

Permet de cacher les trous d'égouttement et améliore l'esthétique et les performances de la porte.

Uniformise l'apparence du seuil et sert de protection lorsqu'il est peint.



Caractéristiques principales

Facilité d'opération

- Le poids des volets mobiles est bien supporté lors de leur glissement par des roues tandem en acier inoxydable installées en-dessous.
- L'entrain de volet permet un déplacement aisé de plusieurs volets à la fois. Il est composé d'un tampon en caoutchouc solidement fixé sur le volet.

Sécurité

- Système standard de serrure 2pts

Couleurs et finis optionnels

- Blanc
- Peinture extérieure

Phase 2 (à venir)

- Peinture intérieure

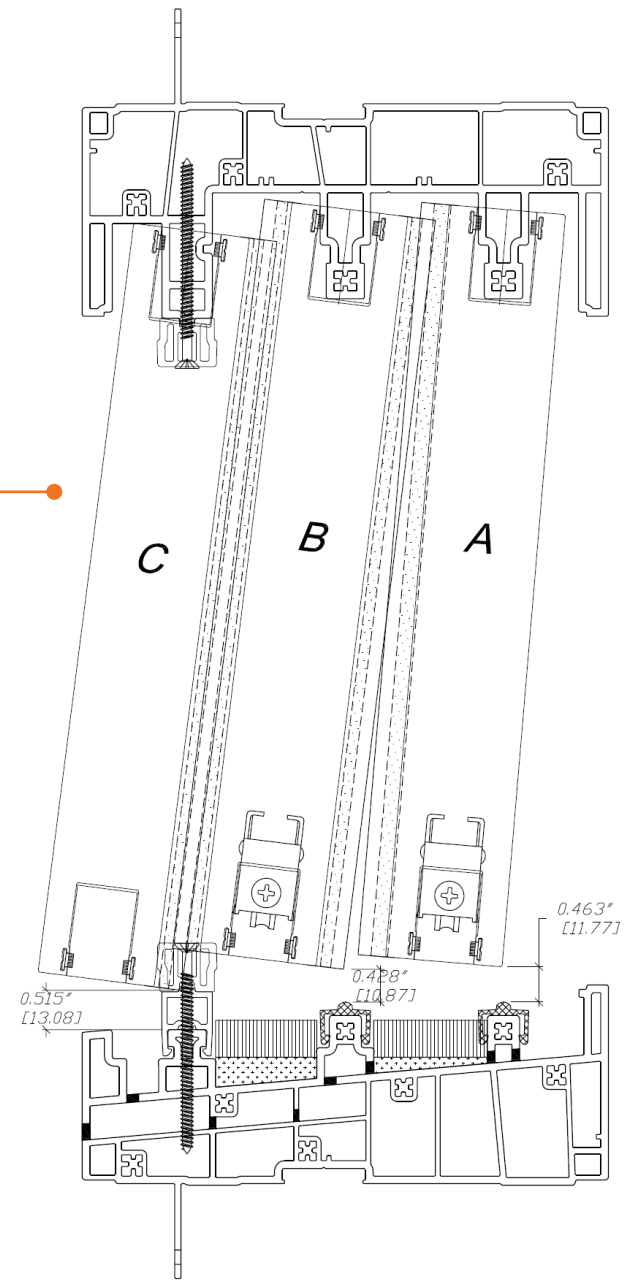
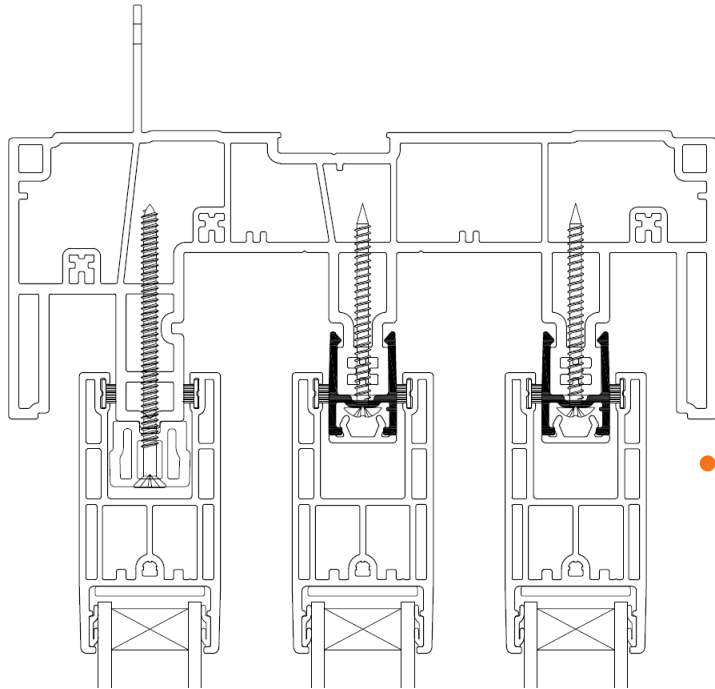
Phase 3 (à venir)

- Fini bois
- Recouvrement en aluminium

Caractéristiques principales

L'espace pour insérer les volets est plus grand que sur les portes régulières (11mm vs 3mm).

L'installation de la coulisse de tête se fait après l'installation des volets, pour assurer une parfaite étanchéité aux intempéries.



Key Features

Performances supérieures

- Conçue pour performer à PG40 jusqu'à 143-1/2" x 82" .
- Cette porte particulièrement étanche vous offrira un bon fonctionnement des années durant.

Ouverture	XXO	XXO
Taille réelle	143-1/2" x 82"	143-1/2" x 95-1/2"
Classe de performance	R-PG40-SD	LC-PG35-SD

Celesta, une nouvelle porte patio de P.H Tech, offrant toujours la même promesse d'innovation, de performance, de valeur et de qualité.

ph[®]
TECH

CE | ES | A
BY
P.H. TECH